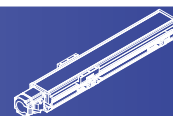




TSC14



目录

应用示例

产品选型

一般环境
丝杆系列
(BSC系列)

无尘室
丝杆系列
(CBSC系列)

一般环境
同步带系列
(TB系列)

无尘室
同步带系列
(CTB系列)

其它系列

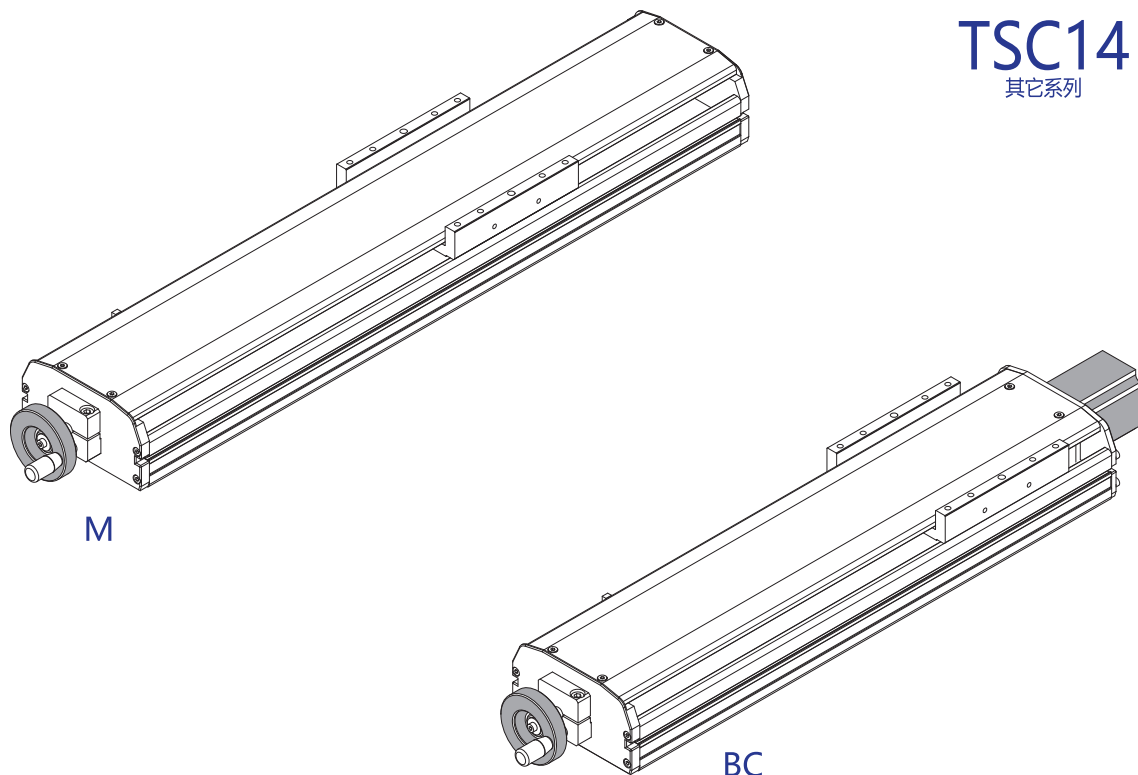
参考资料

BSC6B

BSC8B

TSC14

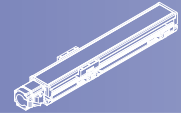
TSC14 其它系列



推荐电机规格	最大行程	最高速度	扭矩 (N.m)	梯形螺杆外径	直线导轨规格
57 系列步进	1250mm	32mm/s	1.3(最大静止转矩)	20mm	15×12.5-2 支

型号表示方式

TSC14	-	04	-	300	-	M	-	L		57		B	-	C		4
产品系列		螺杆导程		有效行程		电机安装方式		电机品牌		电机规格		刹车		原点开关		极限开关
		04 4mm		100~1250mm		M 电机内置		L 雷赛		57 57 步进		B 带刹车		内置型		内置型
		梯形螺杆传动		间隔 50mm		BC 电机直连		其它品牌请咨询本公司		其它规格请咨询本公司		不表示 不带刹车		A 电机侧	1	1 个
				非标行程可定制		可以定制不预留电机安装空间的超短型手动滑台							B 电机反侧	2	2 个	
													外置型		外置型	
													C 电机侧	3	1 个	
													D 电机反侧	4	2 个	
													无		无	
													E 无	5	无	



详细参数表

推荐电机规格		57 步进		
性能	重复定位精度 (mm)	±0.1		
	螺杆导程 (mm)	4		
	最高速度 (mm/s)	32		
	最大负载 (kg)	水平使用	32	
		竖直使用	20	
	额定推力 (N)	680		
标准行程 (mm)	100~1250 (50mm 间隔)			
零部件	梯形螺杆外径 (mm)	20		
	直线导轨规格	15×12.5 两支 双滑块		
	感应开关	外置型	EE-SX672(NPN)	
内置型		EE-SX674(NPN)		

容许力矩表

Mxd	124 N.m
Myd	99 N.m
Mzd	99 N.m

表中力矩值是以滑台行走寿命 10000km 为基准的动态容许力矩。
力矩条件：
 $Mx/Mxd + My/Myd + Mz/Mzd \leq 1$
(Mx、My、Mz 分别为各个方向的实际力矩)

说明

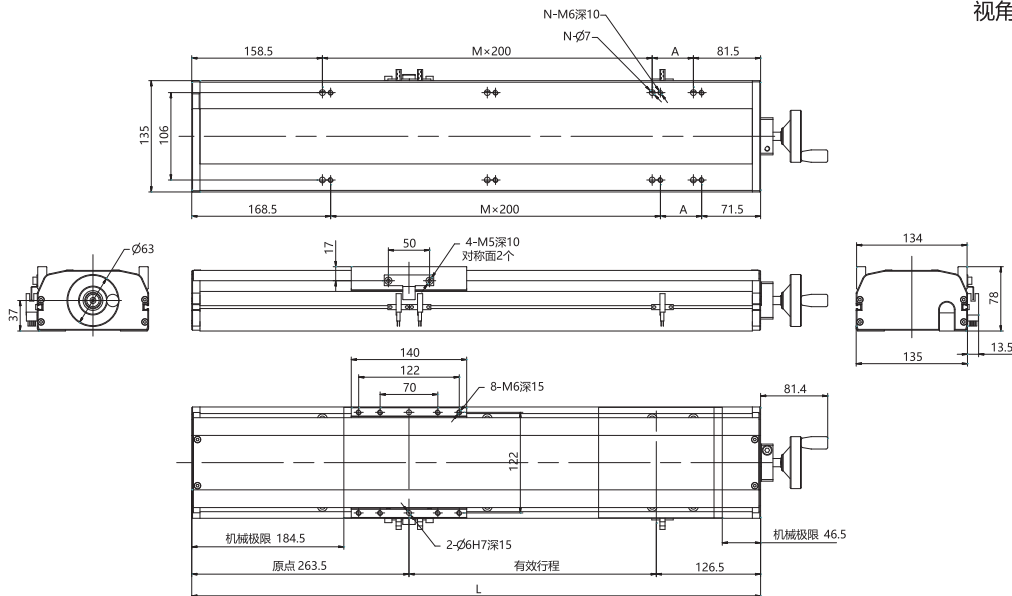
- 实际负载需满足以下条件：
(a) 满足“详细参数表”中最大负载条件
(b) 满足“容许力矩表”中力矩条件
如超出条件使用将大幅降低滑台寿命
- 表中数据以额定寿命 10000km 为基准
- 表中重复定位精度为单方向数值
- 丝杆传动型滑台达到一定行程后，最高速度需降低，以免滑台发生共振，不同行程对应的最高速度请参考选型页
- 滑台额定加速度 0.3G，短行程滑台可能无法达到最高速度
- 滑台如果竖直使用，请选择带抱闸电机
- 同步带传动型滑台不能竖直使用

M

2D及3D图可至www.micronauto.com下载

单位：mm

视角：



有效行程	100	150	200	250	300	350	400	450	500	550	600	650	700	750	800	850	900	950	1000	1050	1100	1150	1200	1250
L	490	540	590	640	690	740	790	840	890	940	990	1040	1090	1140	1190	1240	1290	1340	1390	1440	1490	1540	1590	1640
A	50	100	150	200	50	100	150	200	50	100	150	200	50	100	150	200	50	100	150	200	50	100	150	200
M	1	1	1	1	2	2	2	2	3	3	3	3	4	4	4	4	5	5	5	5	6	6	6	6
N	6	6	6	6	8	8	8	8	10	10	10	10	12	12	12	12	14	14	14	14	16	16	16	16
质量 (KG) 不含电机	7.6	8.1	8.6	9.1	9.6	10.1	10.6	11.1	11.6	12.1	12.6	13.1	13.6	14.1	14.6	15.1	15.6	16.1	16.6	17.1	17.6	18.1	18.6	19.1

目录

应用示例

产品选型

一般环境
丝杆系列
(BSC系列)

无尘室
丝杆系列
(CBSC系列)

一般环境
同步带系列
(TB系列)

无尘室
同步带系列
(CTB系列)

其它系列

参考资料

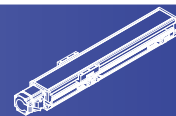
BSC6B

BSC8B

TSC14



TSC14



目录

应用示例

产品选型

一般环境
丝杆系列
(BSC系列)

无尘室
丝杆系列
(CBSC系列)

一般环境
同步带系列
(TB系列)

无尘室
同步带系列
(CTB系列)

其它系列

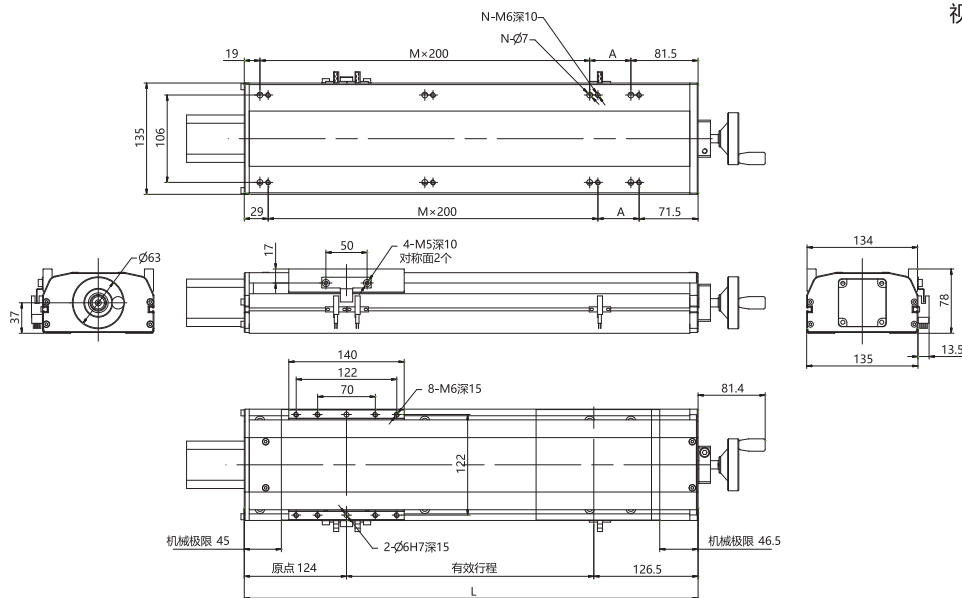
参考资料

2D及3D图可至www.micronauto.com下载

单位：mm

视角：

BC



有效行程	100	150	200	250	300	350	400	450	500	550	600	650	700	750	800	850	900	950	1000	1050	1100	1150	1200	1250
L	350.5	400.5	450.5	500.5	550.5	600.5	650.5	700.5	750.5	800.5	850.5	900.5	950.5	1000.5	1050.5	1100.5	1150.5	1200.5	1250.5	1300.5	1350.5	1400.5	1450.5	1500.5
A	50	100	150	200	50	100	150	200	50	100	150	200	50	100	150	200	50	100	150	200	50	100	150	200
M	1	1	1	1	2	2	2	2	3	3	3	3	4	4	4	4	5	5	5	5	6	6	6	6
N	6	6	6	6	8	8	8	8	10	10	10	10	12	12	12	12	14	14	14	14	16	16	16	16
质量 (KG) 不含电机	7.6	8.1	8.6	9.1	9.6	10.1	10.6	11.1	11.6	12.1	12.6	13.1	13.6	14.1	14.6	15.1	15.6	16.1	16.6	17.1	17.6	18.1	18.6	19.1

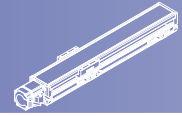
BSC6B

BSC8B

TSC14



TSC14



目录

应用示例

产品选型

一般环境
丝杆系列
(BSC系列)

无尘室
丝杆系列
(CBSC系列)

一般环境
同步带系列
(TB系列)

无尘室
同步带系列
(CTB系列)

其它系列

参考资料

BSC6B

BSC8B

TSC14