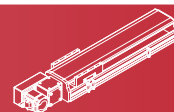
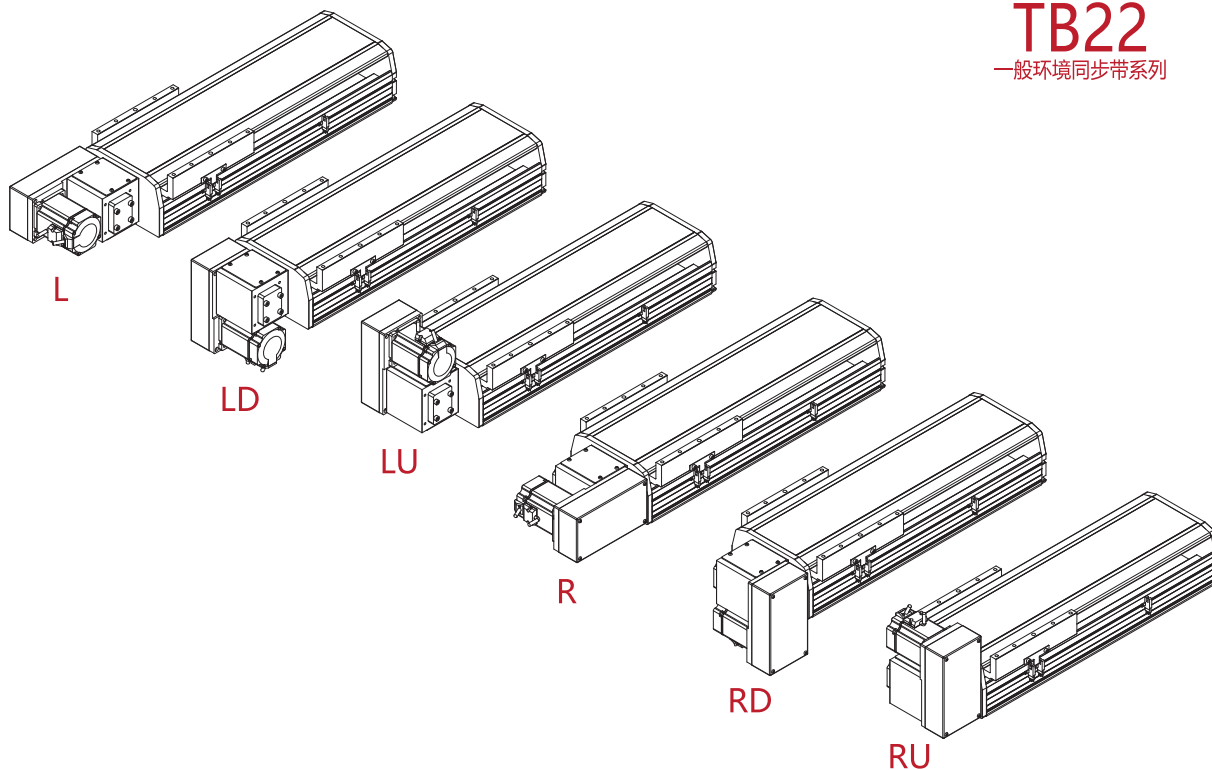




TB22



TB22 一般环境同步带系列



推荐电机规格	最大行程	最高速度	扭矩 (N.m)	皮带宽度	直线导轨规格
750W 伺服	4050mm	2000mm/s	2.4(额定扭矩)	50mm	23×18-2 支

型号表示方式

TB22	-	40	-	300	-	L	-	P	75	-	C	4
产品系列		导程		有效行程		电机安装方式		电机品牌	电机规格		原点开关	极限开关
		40 40mm		100~4050mm		L 电机左折		P 松下	75 750W 伺服		外置型	外置型
				间隔 50mm		LU 电机左上折		Y 安川	其它规格请咨询本公司		C 电机侧	3 1个
				非标行程可定制		LD 电机左下折		M 三菱			D 电机反侧	4 2个
						R 电机右折		T 台达			无	无
						RU 电机右上折		H 汇川			E 无	5 无
						RD 电机右下折		L 雷赛				
								其它品牌请咨询本公司				

TB5

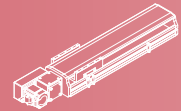
TB6

TB10

TB14

TB17

TB22

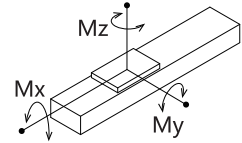


详细参数表

推荐电机规格		750W 伺服	
性能	重复定位精度 (mm)	±0.04	
	导程 (mm)	40	
	最高速度 (mm/s)	2000	
	最大负载 (kg)	水平使用	85
		竖直使用	
	额定推力 (N)	375	
标准行程 (mm)	100~4050 (50mm 间隔)		
零部件	皮带宽度 (mm)	50	
	直线导轨规格	23×18 两支 双滑块	
	感应开关	外置型	EE-SX672(NPN)
内置型		此款滑台无内置型号	

容许力矩表

Mxd	515 N.m
Myd	372 N.m
Mzd	372 N.m



表中力矩值是以前滑台行走寿命 10000km 为基准的动态容许力矩。

力矩条件：
 $Mx/Mxd + My/Myd + Mz/Mzd \leq 1$
 (Mx、My、Mz 分别为各个方向的实际力矩)

说明

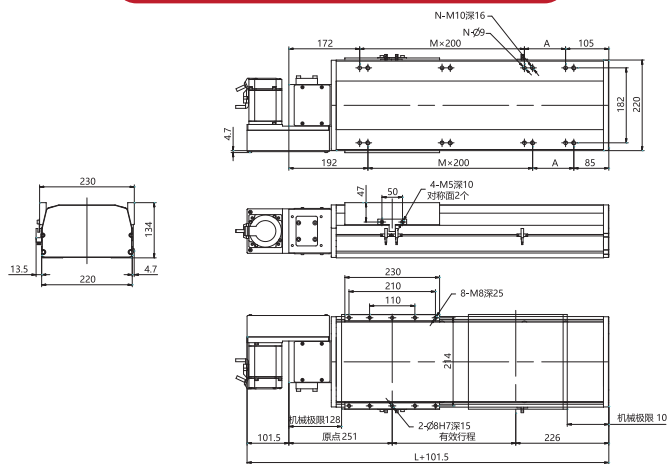
- 实际负载需满足以下条件：
 (a) 满足“详细参数表”中最大负载条件
 (b) 满足“容许力矩表”中力矩条件
 如超出条件使用将大幅降低滑台寿命
- 表中数据以额定寿命 10000km 为基准
- 表中重复定位精度为单方向数值
- 丝杆传动型滑台达到一定行程后，最高速度需降低，以免滑台发生共振，不同行程对应的最高速度请参考选型页
- 滑台额定加速度 0.3G，短行程滑台可能无法达到最高速度
- 滑台如果竖直使用，请选择带抱闸电机
- 同步带传动型滑台不能竖直使用

L

2D及3D图可至www.micronauto.com下载

单位：mm

视角：

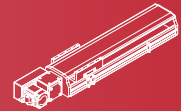


有效行程	100	150	200	250	300	350	400	450	500	550	600	650	700	750	800	850	900	950	1000	1050	1100	1150	1200	1250	1300	1350	1400	1450	1500	1550
L	577	627	677	727	777	827	877	927	977	1027	1077	1127	1177	1227	1277	1327	1377	1427	1477	1527	1577	1627	1677	1727	1777	1827	1877	1927	1977	2027
A	100	150	200	50	100	150	200	50	100	150	200	50	100	150	200	50	100	150	200	50	100	150	200	50	100	150	200	50	100	150
M	1	1	1	2	2	2	3	3	3	3	3	4	4	4	4	5	5	5	5	6	6	6	6	7	7	7	7	8	8	8
N	6	6	6	8	8	8	8	10	10	10	10	12	12	12	12	14	14	14	14	16	16	16	16	18	18	18	18	20	20	20
质量 (KG) 不含电机	13	13.8	14.6	15.4	16.2	17	17.7	18.5	19.3	20.1	20.9	21.7	22.5	23.3	24.1	24.9	25.6	26.4	27.2	28	28.8	29.6	30.4	31.2	32	32.8	33.5	34.3	35.1	35.9

有效行程	1600	1650	1700	1750	1800	1850	1900	1950	2000	2050	2100	2150	2200	2250	2300	2350	2400	2450	2500	2550	2600	2650	2700	2750	2800	2850	2900	2950	3000	3050
L	2077	2127	2177	2227	2277	2327	2377	2427	2477	2527	2577	2627	2677	2727	2777	2827	2877	2927	2977	3027	3077	3127	3177	3227	3277	3327	3377	3427	3477	3527
A	200	50	100	150	200	50	100	150	200	50	100	150	200	50	100	150	200	50	100	150	200	50	100	150	200	50	100	150	200	50
M	8	9	9	9	9	10	10	10	10	11	11	11	11	12	12	12	12	13	13	13	13	14	14	4	14	15	15	15	15	16
N	20	22	22	22	22	24	24	24	24	26	26	26	26	28	28	28	28	30	30	30	30	32	32	32	32	34	34	34	34	36
质量 (KG) 不含电机	36.8	37.6	38.4	39.2	40	40.8	41.5	42.3	43.1	43.9	44.7	45.5	46.3	47.1	47.9	48.7	49.4	50.2	51	51.8	52.6	53.4	54.2	55	55.8	56.6	57.3	58.1	58.9	59.7



TB22



目录

应用示例

产品选型

一般环境
丝杆系列
(BSC系列)

无尘室
丝杆系列
(CBSC系列)

一般环境
同步带系列
(TB系列)

无尘室
同步带系列
(CTB系列)

其它系列

参考资料

TB5

TB6

TB10

TB14

TB17

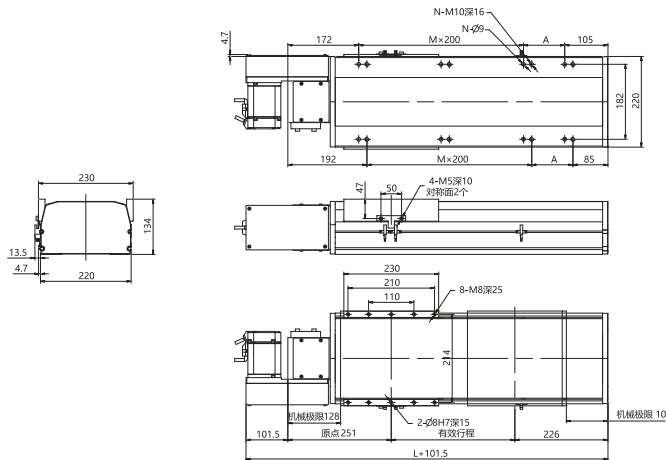
TB22

R

2D及3D图可至www.micronauto.com下载

单位：mm

视角：



有效行程	100	150	200	250	300	350	400	450	500	550	600	650	700	750	800	850	900	950	1000	1050	1100	1150	1200	1250	1300	1350	1400	1450	1500	1550
L	577	627	677	727	777	827	877	927	977	1027	1077	1127	1177	1227	1277	1327	1377	1427	1477	1527	1577	1627	1677	1727	1777	1827	1877	1927	1977	2027
A	100	150	200	50	100	150	200	50	100	150	200	50	100	150	200	50	100	150	200	50	100	150	200	50	100	150	200	50	100	150
M	1	1	1	2	2	2	2	3	3	3	3	4	4	4	4	5	5	5	5	6	6	6	6	7	7	7	7	8	8	8
N	6	6	6	8	8	8	8	10	10	10	10	12	12	12	12	14	14	14	14	16	16	16	16	18	18	18	18	20	20	20
质量 (KG) 不含电机	13	13.8	14.6	15.4	16.2	17	17.7	18.5	19.3	20.1	20.9	21.7	22.5	23.3	24.1	24.9	25.6	26.4	27.2	28	28.8	29.6	30.4	31.2	32	32.8	33.5	34.3	35.1	35.9

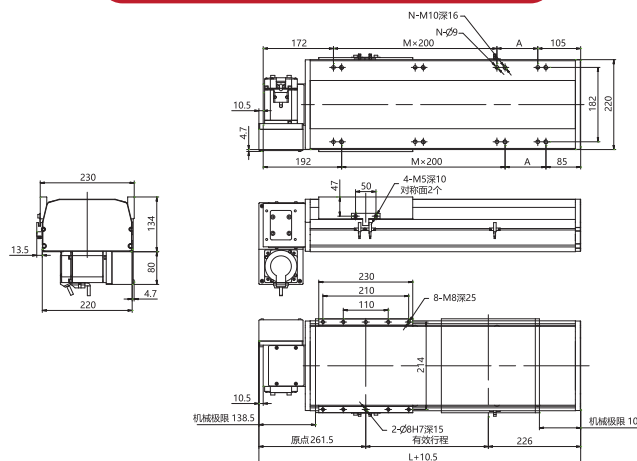
有效行程	1600	1650	1700	1750	1800	1850	1900	1950	2000	2050	2100	2150	2200	2250	2300	2350	2400	2450	2500	2550	2600	2650	2700	2750	2800	2850	2900	2950	3000	3050
L	2077	2127	2177	2227	2277	2327	2377	2427	2477	2527	2577	2627	2677	2727	2777	2827	2877	2927	2977	3027	3077	3127	3177	3227	3277	3327	3377	3427	3477	3527
A	200	50	100	150	200	50	100	150	200	50	100	150	200	50	100	150	200	50	100	150	200	50	100	150	200	50	100	150	200	50
M	8	9	9	9	9	10	10	10	10	11	11	11	11	12	12	12	12	13	13	13	13	14	14	4	14	15	15	15	15	16
N	20	22	22	22	22	24	24	24	24	26	26	26	26	28	28	28	28	30	30	30	30	32	32	32	32	34	34	34	34	36
质量 (KG) 不含电机	36.8	37.6	38.4	39.2	40	40.8	41.5	42.3	43.1	43.9	44.7	45.5	46.3	47.1	47.9	48.7	49.4	50.2	51	51.8	52.6	53.4	54.2	55	55.8	56.6	57.3	58.1	58.9	59.7

LD

2D及3D图可至www.micronauto.com下载

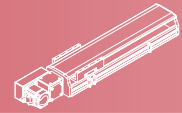
单位：mm

视角：



有效行程	100	150	200	250	300	350	400	450	500	550	600	650	700	750	800	850	900	950	1000	1050	1100	1150	1200	1250	1300	1350	1400	1450	1500	1550
L	577	627	677	727	777	827	877	927	977	1027	1077	1127	1177	1227	1277	1327	1377	1427	1477	1527	1577	1627	1677	1727	1777	1827	1877	1927	1977	2027
A	100	150	200	50	100	150	200	50	100	150	200	50	100	150	200	50	100	150	200	50	100	150	200	50	100	150	200	50	100	150
M	1	1	1	2	2	2	2	3	3	3	3	4	4	4	4	5	5	5	5	6	6	6	6	7	7	7	7	8	8	8
N	6	6	6	8	8	8	8	10	10	10	10	12	12	12	12	14	14	14	14	16	16	16	16	18	18	18	18	20	20	20
质量 (KG) 不含电机	13	13.8	14.6	15.4	16.2	17	17.7	18.5	19.3	20.1	20.9	21.7	22.5	23.3	24.1	24.9	25.6	26.4	27.2	28	28.8	29.6	30.4	31.2	32	32.8	33.5	34.3	35.1	35.9

有效行程	1600	1650	1700	1750	1800	1850	1900	1950	2000	2050	2100	2150	2200	2250	2300	2350	2400	2450	2500	2550	2600	2650	2700	2750	2800	2850	2900	2950	3000	3050
L	2077	2127	2177	2227	2277	2327	2377	2427	2477	2527	2577	2627	2677	2727	2777	2827	2877	2927	2977	3027	3077	3127	3177	3227	3277	3327	3377	3427	3477	3527
A	200	50	100	150	200	50	100	150	200	50	100	150	200	50	100	150	200	50	100	150	200	50	100	150	200	50	100	150	200	50
M	8	9	9	9	9	10	10	10	10	11	11	11	11	12	12	12	12	13	13	13	13	14	14	4	14	15	15	15	15	16
N	20	22	22	22	22	24	24	24	24	26	26	26	26	28	28	28	28	30	30	30	30	32	32	32	32	34	34	34	34	36
质量 (KG) 不含电机	36.8	37.6	38.4	39.2	40	40.8	41.5	42.3	43.1	43.9	44.7	45.5	46.3	47.1	47.9	48.7	49.4	50.2	51	51.8	52.6	53.4	54.2	55	55.8	56.6	57.3	58.1	58.9	59.7

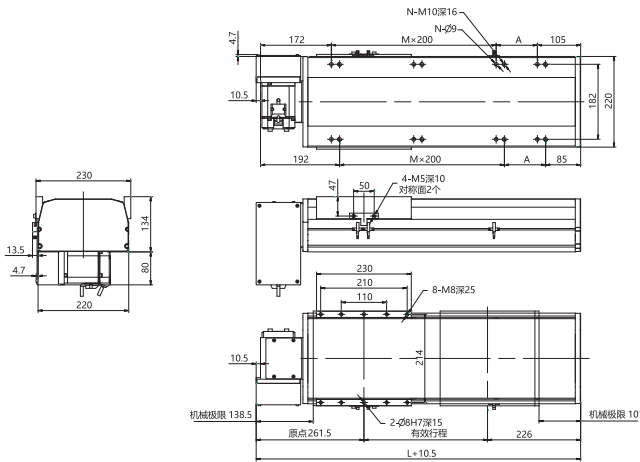


RD

2D及3D图可至www.micronauto.com下载

单位：mm

视角：



有效行程	100	150	200	250	300	350	400	450	500	550	600	650	700	750	800	850	900	950	1000	1050	1100	1150	1200	1250	1300	1350	1400	1450	1500	1550
L	577	627	677	727	777	827	877	927	977	1027	1077	1127	1177	1227	1277	1327	1377	1427	1477	1527	1577	1627	1677	1727	1777	1827	1877	1927	1977	2027
A	100	150	200	50	100	150	200	50	100	150	200	50	100	150	200	50	100	150	200	50	100	150	200	50	100	150	200	50	100	150
M	1	1	1	2	2	2	2	3	3	3	3	4	4	4	4	5	5	5	5	6	6	6	6	7	7	7	7	8	8	8
N	6	6	6	8	8	8	8	10	10	10	10	12	12	12	12	14	14	14	14	16	16	16	16	18	18	18	18	20	20	20
质量 (KG) 不含电机	13	13.8	14.6	15.4	16.2	17	17.7	18.5	19.3	20.1	20.9	21.7	22.5	23.3	24.1	24.9	25.6	26.4	27.2	28	28.8	29.6	30.4	31.2	32	32.8	33.5	34.3	35.1	35.9

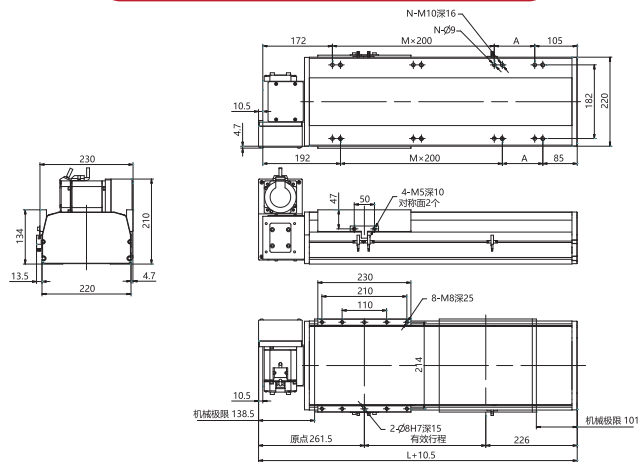
有效行程	1600	1650	1700	1750	1800	1850	1900	1950	2000	2050	2100	2150	2200	2250	2300	2350	2400	2450	2500	2550	2600	2650	2700	2750	2800	2850	2900	2950	3000	3050
L	2077	2127	2177	2227	2277	2327	2377	2427	2477	2527	2577	2627	2677	2727	2777	2827	2877	2927	2977	3027	3077	3127	3177	3227	3277	3327	3377	3427	3477	3527
A	200	50	100	150	200	50	100	150	200	50	100	150	200	50	100	150	200	50	100	150	200	50	100	150	200	50	100	150	200	50
M	8	9	9	9	9	10	10	10	10	11	11	11	11	12	12	12	12	13	13	13	13	14	14	4	14	15	15	15	15	16
N	20	22	22	22	22	24	24	24	24	26	26	26	26	28	28	28	28	30	30	30	30	32	32	32	32	34	34	34	34	36
质量 (KG) 不含电机	36.8	37.6	38.4	39.2	40	40.8	41.5	42.3	43.1	43.9	44.7	45.5	46.3	47.1	47.9	48.7	49.4	50.2	51	51.8	52.6	53.4	54.2	55	55.8	56.6	57.3	58.1	58.9	59.7

LU

2D及3D图可至www.micronauto.com下载

单位：mm

视角：



有效行程	100	150	200	250	300	350	400	450	500	550	600	650	700	750	800	850	900	950	1000	1050	1100	1150	1200	1250	1300	1350	1400	1450	1500	1550
L	577	627	677	727	777	827	877	927	977	1027	1077	1127	1177	1227	1277	1327	1377	1427	1477	1527	1577	1627	1677	1727	1777	1827	1877	1927	1977	2027
A	100	150	200	50	100	150	200	50	100	150	200	50	100	150	200	50	100	150	200	50	100	150	200	50	100	150	200	50	100	150
M	1	1	1	2	2	2	2	3	3	3	3	4	4	4	4	5	5	5	5	6	6	6	6	7	7	7	7	8	8	8
N	6	6	6	8	8	8	8	10	10	10	10	12	12	12	12	14	14	14	14	16	16	16	16	18	18	18	18	20	20	20
质量 (KG) 不含电机	13	13.8	14.6	15.4	16.2	17	17.7	18.5	19.3	20.1	20.9	21.7	22.5	23.3	24.1	24.9	25.6	26.4	27.2	28	28.8	29.6	30.4	31.2	32	32.8	33.5	34.3	35.1	35.9

有效行程	1600	1650	1700	1750	1800	1850	1900	1950	2000	2050	2100	2150	2200	2250	2300	2350	2400	2450	2500	2550	2600	2650	2700	2750	2800	2850	2900	2950	3000	3050
L	2077	2127	2177	2227	2277	2327	2377	2427	2477	2527	2577	2627	2677	2727	2777	2827	2877	2927	2977	3027	3077	3127	3177	3227	3277	3327	3377	3427	3477	3527
A	200	50	100	150	200	50	100	150	200	50	100	150	200	50	100	150	200	50	100	150	200	50	100	150	200	50	100	150	200	50
M	8	9	9	9	9	10	10	10	10	11	11	11	11	12	12	12	12	13	13	13	13	14	14	4	14	15	15	15	15	16
N	20	22	22	22	22	24	24	24	24	26	26	26	26	28	28	28	28	30	30	30	30	32	32	32	32	34	34	34	34	36
质量 (KG) 不含电机	36.8	37.6	38.4	39.2	40	40.8	41.5	42.3	43.1	43.9	44.7	45.5	46.3	47.1	47.9	48.7	49.4	50.2	51	51.8	52.6	53.4	54.2	55	55.8	56.6	57.3	58.1	58.9	59.7

目录

应用示例

产品选型

一般环境
丝杆系列
(BSC系列)

无尘室
丝杆系列
(CBSC系列)

一般环境
同步带系列
(TB系列)

无尘室
同步带系列
(CTB系列)

其它系列

参考资料

TB5

TB6

TB10

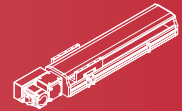
TB14

TB17

TB22



TB22



目录

应用示例

产品选型

一般环境
丝杆系列
(BSC系列)

无尘室
丝杆系列
(CBSC系列)

一般环境
同步带系列
(TB系列)

无尘室
同步带系列
(CTB系列)

其它系列

参考资料

TB5

TB6

TB10

TB14

TB17

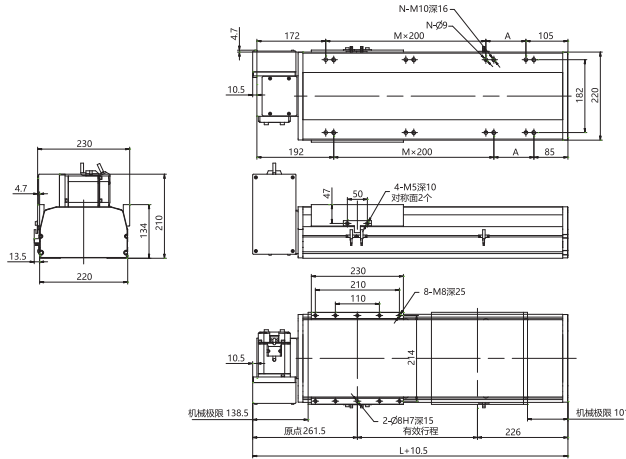
TB22

RU

2D及3D图可至www.micronauto.com下载

单位：mm

视角：



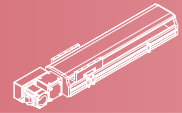
有效行程	100	150	200	250	300	350	400	450	500	550	600	650	700	750	800	850	900	950	1000	1050	1100	1150	1200	1250	1300	1350	1400	1450	1500	1550
L	577	627	677	727	777	827	877	927	977	1027	1077	1127	1177	1227	1277	1327	1377	1427	1477	1527	1577	1627	1677	1727	1777	1827	1877	1927	1977	2027
A	100	150	200	50	100	150	200	50	100	150	200	50	100	150	200	50	100	150	200	50	100	150	200	50	100	150	200	50	100	150
M	1	1	1	2	2	2	2	3	3	3	3	4	4	4	4	5	5	5	5	6	6	6	6	7	7	7	7	8	8	8
N	6	6	6	8	8	8	8	10	10	10	10	12	12	12	12	14	14	14	14	16	16	16	16	18	18	18	18	20	20	20
质量 (KG) 不含电机	13	13.8	14.6	15.4	16.2	17	17.7	18.5	19.3	20.1	20.9	21.7	22.5	23.3	24.1	24.9	25.6	26.4	27.2	28	28.8	29.6	30.4	31.2	32	32.8	33.5	34.3	35.1	35.9
有效行程	1600	1650	1700	1750	1800	1850	1900	1950	2000	2050	2100	2150	2200	2250	2300	2350	2400	2450	2500	2550	2600	2650	2700	2750	2800	2850	2900	2950	3000	3050
L	2077	2127	2177	2227	2277	2327	2377	2427	2477	2527	2577	2627	2677	2727	2777	2827	2877	2927	2977	3027	3077	3127	3177	3227	3277	3327	3377	3427	3477	3527
A	200	50	100	150	200	50	100	150	200	50	100	150	200	50	100	150	200	50	100	150	200	50	100	150	200	50	100	150	200	50
M	8	9	9	9	9	10	10	10	10	11	11	11	11	12	12	12	12	13	13	13	13	14	14	4	14	15	15	15	15	16
N	20	22	22	22	22	24	24	24	24	26	26	26	26	28	28	28	28	30	30	30	30	32	32	32	32	34	34	34	34	36
质量 (KG) 不含电机	36.8	37.6	38.4	39.2	40	40.8	41.5	42.3	43.1	43.9	44.7	45.5	46.3	47.1	47.9	48.7	49.4	50.2	51	51.8	52.6	53.4	54.2	55	55.8	56.6	57.3	58.1	58.9	59.7

续表：适合TB22所有电机安装方向

有效行程	3100	3150	3200	3250	3300	3350	3400	3450	3500	3550	3600	3650	3700	3750	3800	3850	3900	3950	4000	4050
L	3577	3627	3677	3727	3777	3827	3877	3927	3977	4027	4077	4127	4177	4227	4277	4327	4377	4427	4477	4527
A	100	150	200	50	100	150	200	50	100	150	200	50	100	150	200	50	100	150	200	50
M	16	16	16	17	17	17	17	18	18	18	18	18	19	19	19	20	20	20	20	21
N	36	36	36	38	38	38	38	40	40	40	40	42	42	42	42	44	44	44	44	46
质量 (KG) 不含电机	60.5	61.3	62.1	62.9	63.7	64.5	65.2	66	66.8	67.6	68.4	69.2	70	70.8	71.6	72.4	73.1	73.9	74.7	75.5



TB22



目录

应用示例

产品选型

一般环境
丝杆系列
(BSC系列)

无尘室
丝杆系列
(CBSC系列)

一般环境
同步带系列
(TB系列)

无尘室
同步带系列
(CTB系列)

其它系列

参考资料

TB5

TB6

TB10

TB14

TB17

TB22