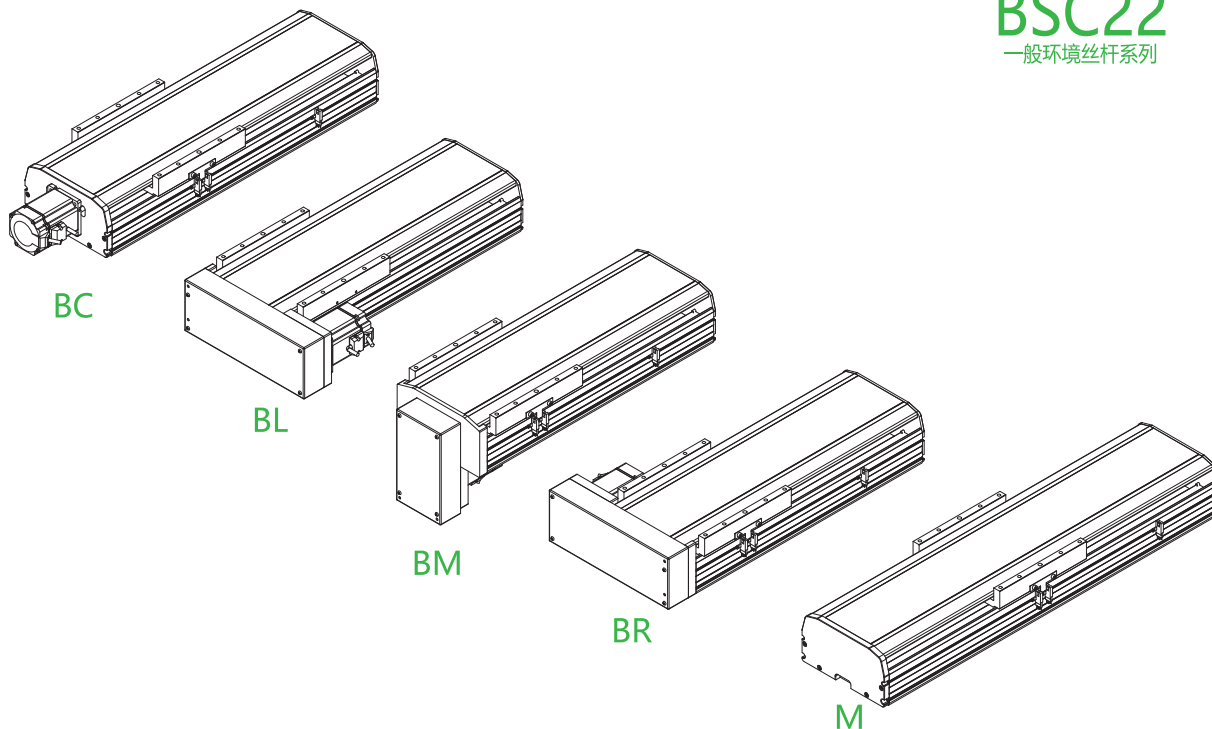




# BSC22



## BSC22 一般环境丝杆系列



推荐电机规格	最大行程	最高速度	扭矩 (N.m)	丝杆外径	直线导轨规格
750W 伺服	1500mm	2000mm/s	2.4(额定扭矩)	25mm	23×18-2 支

### 型号表示方式

BSC22	-	10	-	300	-	M	-	P	75	B	-	C	4
产品系列		丝杆导程		有效行程		电机安装方式		电机品牌	电机规格	刹车		原点开关	极限开关
		05 5mm		100~1500mm		M 电机内置		P 松下	75 750W 伺服	B 带刹车 不表示 不带刹车		内置型	内置型
		10 10mm		间隔 50mm		BC 电机直连		Y 安川	其它规格请咨询本公司		A 电机侧	1 1个	
		25 25mm		非标行程可定制		BM 电机下折		M 三菱			B 电机反侧	2 2个	外置型
		40 40mm				BR 电机右折		T 台达			C 电机侧	3 1个	外置型
						BL 电机左折		H 汇川			D 电机反侧	4 2个	
								L 雷赛			无	无	无
								其它品牌请咨询本公司			E 无	5 无	

目录

应用示例

产品选型

一般环境丝杆系列 (BSC系列)

无尘室丝杆系列 (CBSC系列)

一般环境同步带系列 (TB系列)

无尘室同步带系列 (CTB系列)

其它系列

参考资料

BSC5

BSC6

BSC10

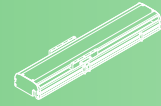
BSC12

BSC13

BSC14

BSC17

BSC22



## 详细参数表

推荐电机规格		750W 伺服				
性能	重复定位精度 (mm)	±0.01				
	丝杆导程 (mm)	5	10	25	40	
	最高速度 (mm/s)	250	500	1250	2000	
	最大负载 (kg)	水平使用	150	150	120	60
		竖直使用	55	45	20	10
	额定推力 (N)	2100	1050	420	262	
标准行程 (mm)	100~1500 (50mm 间隔)					
零部件	滚珠丝杆外径 (mm)	25			20	
	直线导轨规格	23×18 两支 双滑块				
	感应开关	外置型	EE-SX672(NPN)			
内置型		EE-SX674(NPN)				

## 容许力矩表

Mxd	515 N.m
Myd	372 N.m
Mzd	372 N.m

表中力矩值是以滑台行走寿命 10000km 为基准的动态容许力矩。  
力矩条件：  
 $Mx/Mxd + My/Myd + Mz/Mzd \leq 1$   
(Mx、My、Mz 分别为各个方向的实际力矩)

## 说明

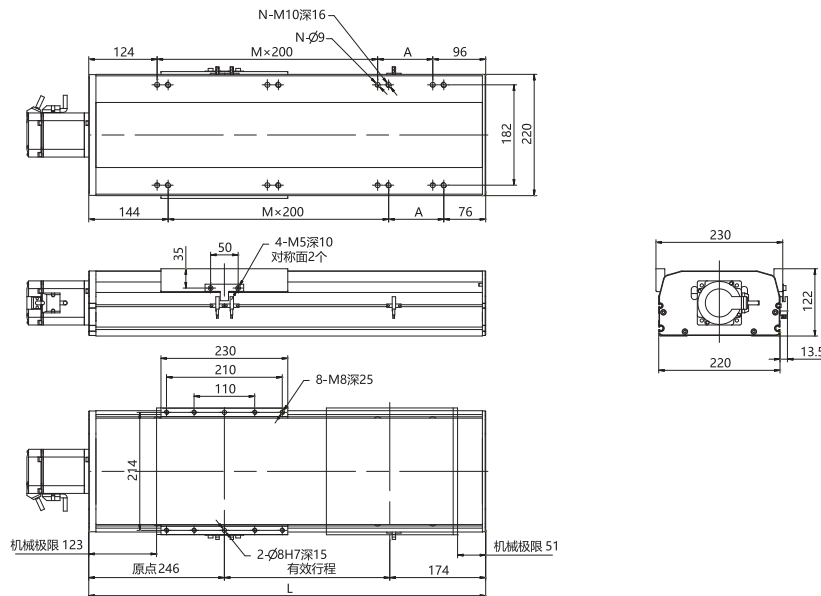
- 实际负载需满足以下条件：  
(a) 满足“详细参数表”中最大负载条件  
(b) 满足“容许力矩表”中力矩条件  
如超出条件使用将大幅降低滑台寿命
- 表中数据以额定寿命 10000km 为基准
- 表中重复定位精度为单方向数值
- 丝杆传动型滑台达到一定行程后，最高速度需降低，以免滑台发生共振，不同行程对应的最高速度请参考选型页
- 滑台额定加速度 0.3G，短行程滑台可能无法达到最高速度
- 滑台如果竖直使用，请选择带抱闸电机
- 同步带传动型滑台不能竖直使用

BC

2D及3D图可至[www.micronauto.com](http://www.micronauto.com)下载

单位：mm

视角：



有效行程	100	150	200	250	300	350	400	450	500	550	600	650	700	750	800	850	900	950	1000	1050	1100	1150	1200	1250	1300	1350	1400	1450	1500
L	520	570	620	670	720	770	820	870	920	970	1020	1070	1120	1170	1220	1270	1320	1370	1420	1470	1520	1570	1620	1670	1720	1770	1820	1870	1920
A	100	150	200	50	100	150	200	50	100	150	200	50	100	150	200	50	100	150	200	50	100	150	200	50	100	150	200	50	100
M	1	1	1	2	2	2	2	3	3	3	3	4	4	4	4	5	5	5	5	6	6	6	6	7	7	7	7	8	8
N	6	6	6	8	8	8	8	10	10	10	10	12	12	12	12	14	14	14	14	16	16	16	16	18	18	18	18	20	20
质量 (KG) 不含电机	22.1	23.3	24.5	25.7	26.9	28.1	29.3	30.5	31.7	32.9	34.1	35.3	36.5	37.7	38.9	40.1	41.3	42.5	43.7	44.9	46.1	47.3	48.5	49.7	50.9	52.1	53.3	54.5	55.7

目录

应用示例

产品选型

一般环境  
丝杆系列  
(BSC系列)

无尘室  
丝杆系列  
(CBSC系列)

一般环境  
同步带系列  
(TB系列)

无尘室  
同步带系列  
(CTB系列)

其它系列

参考资料

BSC5

BSC6

BSC10

BSC12

BSC13

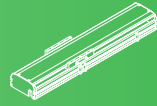
BSC14

BSC17

BSC22



# BSC22



目录

应用示例

产品选型

一般环境  
丝杆系列  
(BSC系列)

无尘室  
丝杆系列  
(CBSC系列)

一般环境  
同步带系列  
(TB系列)

无尘室  
同步带系列  
(CTB系列)

其它系列

参考资料

BSC5

BSC6

BSC10

BSC12

BSC13

BSC14

BSC17

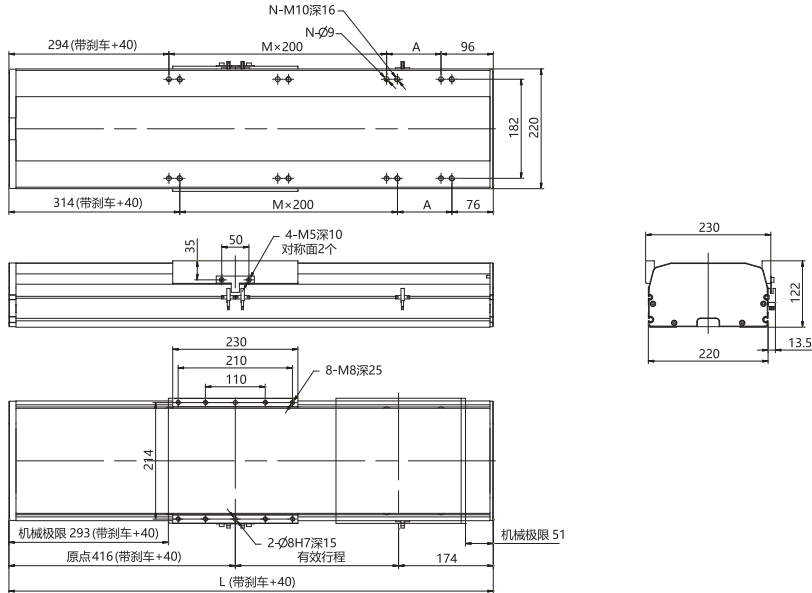
BSC22

## M

2D及3D图可至[www.micronauto.com](http://www.micronauto.com)下载

单位：mm

视角：



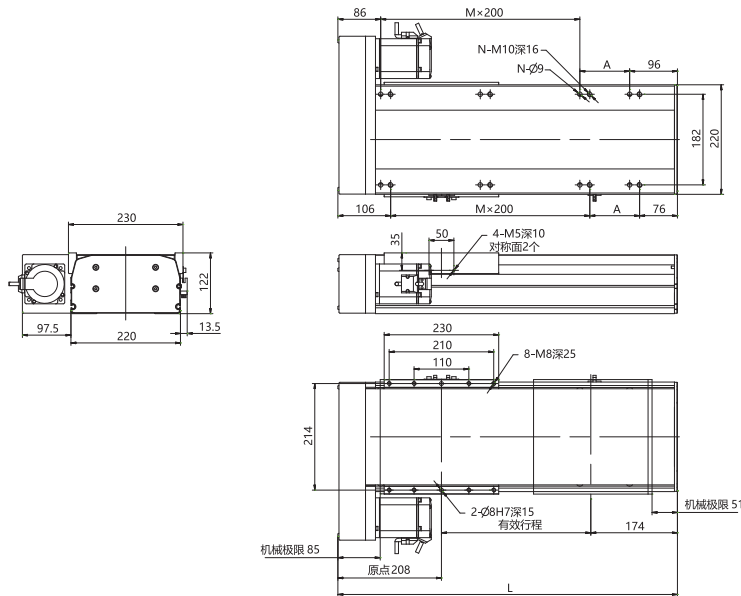
有效行程	100	150	200	250	300	350	400	450	500	550	600	650	700	750	800	850	900	950	1000	1050	1100	1150	1200	1250	1300	1350	1400	1450	1500
L	690	740	790	840	890	940	990	1040	1090	1140	1190	1240	1290	1340	1390	1440	1490	1540	1590	1640	1690	1740	1790	1840	1890	1940	1990	2040	2090
A	100	150	200	50	100	150	200	50	100	150	200	50	100	150	200	50	100	150	200	50	100	150	200	50	100	150	200	50	100
M	1	1	1	2	2	2	2	3	3	3	3	4	4	4	4	5	5	5	5	6	6	6	6	7	7	7	7	8	8
N	6	6	6	8	8	8	8	10	10	10	10	12	12	12	12	14	14	14	14	16	16	16	16	18	18	18	18	20	20
质量 (KG) 不含电机	24.1	25.3	26.5	27.7	28.9	30.1	31.3	32.5	33.7	34.9	36.1	37.3	38.5	39.7	40.9	42.1	43.3	44.5	45.7	46.9	48.1	49.3	50.5	51.7	52.9	54.1	55.3	56.5	57.7

## BL

2D及3D图可至[www.micronauto.com](http://www.micronauto.com)下载

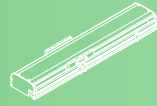
单位：mm

视角：



有效行程	100	150	200	250	300	350	400	450	500	550	600	650	700	750	800	850	900	950	1000	1050	1100	1150	1200	1250	1300	1350	1400	1450	1500
L	482	532	582	632	682	732	782	832	882	932	982	1032	1082	1132	1182	1232	1282	1332	1382	1432	1482	1532	1582	1632	1682	1732	1782	1832	1882
A	100	150	200	50	100	150	200	50	100	150	200	50	100	150	200	50	100	150	200	50	100	150	200	50	100	150	200	50	100
M	1	1	1	2	2	2	2	3	3	3	3	4	4	4	4	5	5	5	5	6	6	6	6	7	7	7	7	8	8
N	6	6	6	8	8	8	8	10	10	10	10	12	12	12	12	14	14	14	14	16	16	16	16	18	18	18	18	20	20
质量 (KG) 不含电机	20.3	21.5	22.7	23.9	25.1	26.3	27.5	28.7	29.9	31.1	32.3	33.5	34.7	35.9	37.1	38.3	39.5	40.7	41.9	43.1	44.3	45.5	46.7	47.9	49.1	50.3	51.5	52.7	53.9

# BSC22

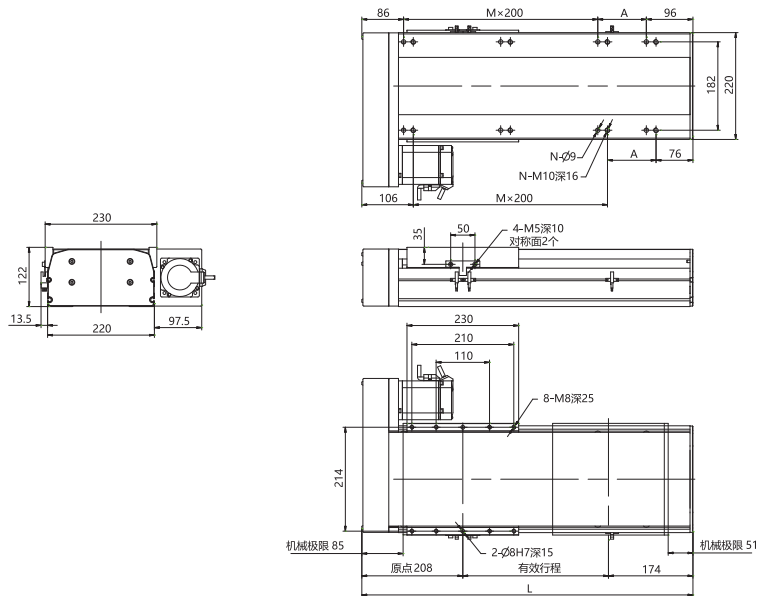


BR

2D及3D图可至[www.micronauto.com](http://www.micronauto.com)下载

单位：mm

视角：



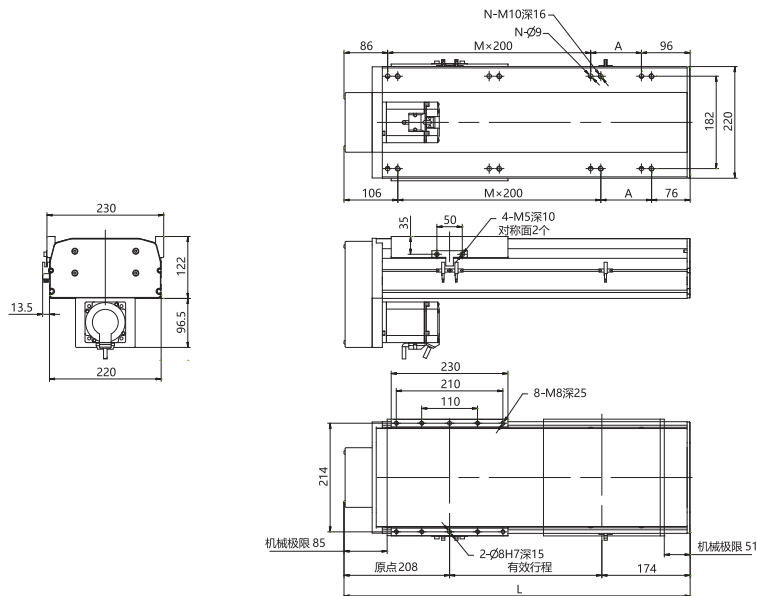
有效行程	100	150	200	250	300	350	400	450	500	550	600	650	700	750	800	850	900	950	1000	1050	1100	1150	1200	1250	1300	1350	1400	1450	1500
L	482	532	582	632	682	732	782	832	882	932	982	1032	1082	1132	1182	1232	1282	1332	1382	1432	1482	1532	1582	1632	1682	1732	1782	1832	1882
A	100	150	200	50	100	150	200	50	100	150	200	50	100	150	200	50	100	150	200	50	100	150	200	50	100	150	200	50	100
M	1	1	1	2	2	2	2	3	3	3	3	4	4	4	4	5	5	5	5	6	6	6	6	7	7	7	7	8	8
N	6	6	6	8	8	8	8	10	10	10	10	12	12	12	12	14	14	14	14	16	16	16	16	18	18	18	18	20	20
质量 (KG) 不含电机	20.3	21.5	22.7	23.9	25.1	26.3	27.5	28.7	29.9	31.1	32.3	33.5	34.7	35.9	37.1	38.3	39.5	40.7	41.9	43.1	44.3	45.5	46.7	47.9	49.1	50.3	51.5	52.7	53.9

BM

2D及3D图可至[www.micronauto.com](http://www.micronauto.com)下载

单位：mm

视角：



有效行程	100	150	200	250	300	350	400	450	500	550	600	650	700	750	800	850	900	950	1000	1050	1100	1150	1200	1250	1300	1350	1400	1450	1500
L	482	532	582	632	682	732	782	832	882	932	982	1032	1082	1132	1182	1232	1282	1332	1382	1432	1482	1532	1582	1632	1682	1732	1782	1832	1882
A	100	150	200	50	100	150	200	50	100	150	200	50	100	150	200	50	100	150	200	50	100	150	200	50	100	150	200	50	100
M	1	1	1	2	2	2	2	3	3	3	3	4	4	4	4	5	5	5	5	6	6	6	6	7	7	7	7	8	8
N	6	6	6	8	8	8	8	10	10	10	10	12	12	12	12	14	14	14	14	16	16	16	16	18	18	18	18	20	20
质量 (KG) 不含电机	20.3	21.5	22.7	23.9	25.1	26.3	27.5	28.7	29.9	31.1	32.3	33.5	34.7	35.9	37.1	38.3	39.5	40.7	41.9	43.1	44.3	45.5	46.7	47.9	49.1	50.3	51.5	52.7	53.9

目录

应用示例

产品选型

一般环境  
丝杆系列  
(BSC系列)

无尘室  
丝杆系列  
(CBSC系列)

一般环境  
同步带系列  
(TB系列)

无尘室  
同步带系列  
(CTB系列)

其它系列

参考资料

BSC5

BSC6

BSC10

BSC12

BSC13

BSC14

BSC17

BSC22